



Poder Judicial de la Ciudad Autónoma de Buenos Aires

Ministerio Público Tutelar

Asesoría General Tutelar

Secretaría General de Coordinación Administrativa

Departamento de Compras y Contrataciones

"2014, Año de las Letras Argentinas"

CIRCULAR SIN CONSULTA N° 4

Expediente Administrativo: MPT0009 12/14

Modalidad: CONTRATACIÓN MENOR N° 8/2014

*"CONTRATACIÓN MENOR N° 08/14 SERVICIO DE MANTENIMIENTO INTEGRAL
DE LAS OAD LA BOCA/BARRACAS Y SOLDATI POMPEYA"*

Ciudad Autónoma de Buenos Aires, 01 de diciembre de 2014.-

Tengo el agrado de dirigirme a Uds. en mi carácter de Titular de la Unidad Operativa de Adquisiciones del Ministerio Público Tutelar a fin de completar el Pliego de Condiciones Particulares elaborado por la presente compra atento que por un error involuntario se omitió publicar el Anexo IV de la Disposición UOA N° 5, el cual se adjunta a la presente.

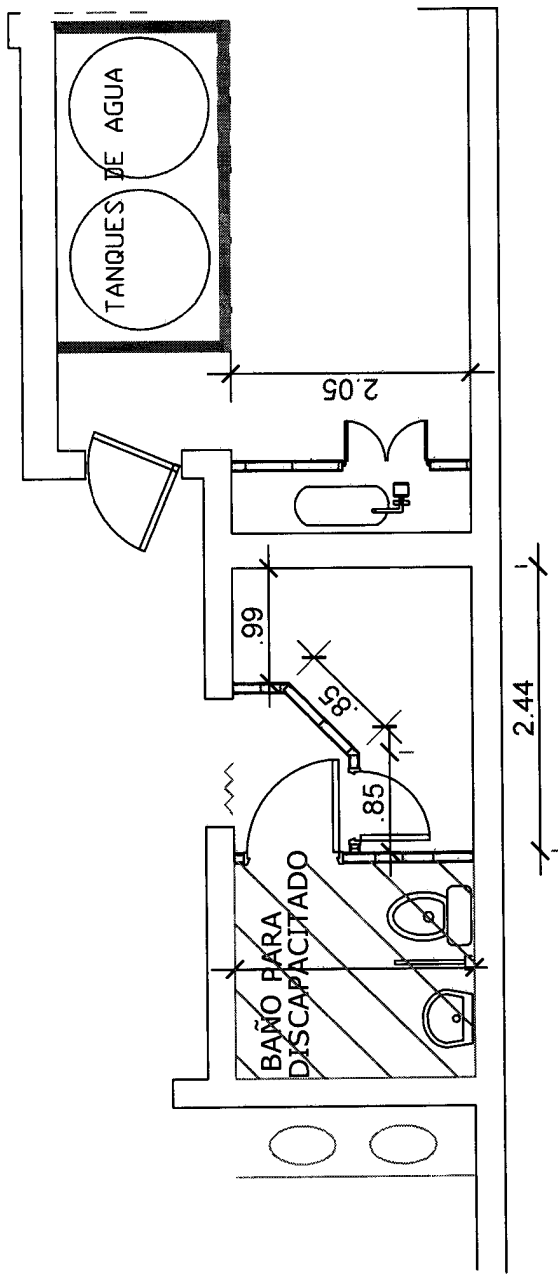
Sin otro particular, saludo atentamente.

Dra. Rocio Gutiérrez
Jefa del Dpto. de Compras y Contrataciones
Ministerio Público Tutelar - C.A.B.A.

Ministerio Público Tutelar
de la Ciudad Autónoma de Buenos Aires



ANEXO 4



MINISTERIO PUBLICO TUTELAR
CABA

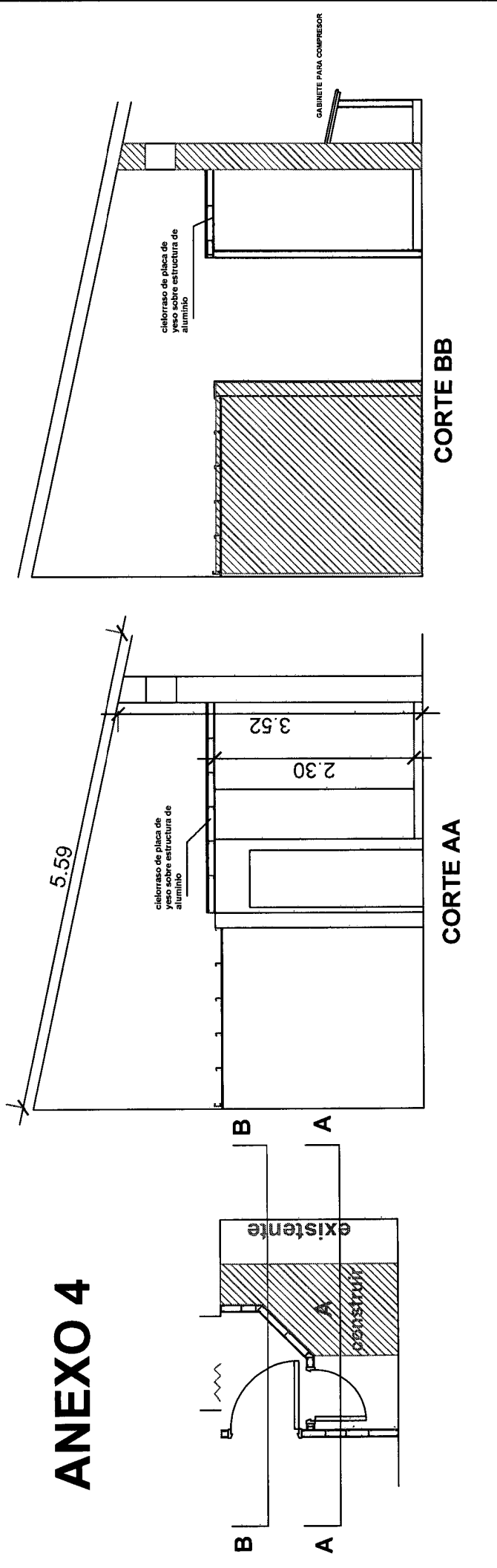
OAD-La Boca
traslado de server

1

planta

Dra. Rocio Gutiérrez
Jefa del Dpto. de Compras y Contrataciones
Ministerio Público Tutelar - C.A.B.A.

ANEXO 4

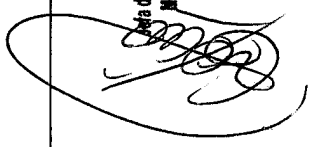


MINISTERIO PUBLICO TUTELAR
CABA

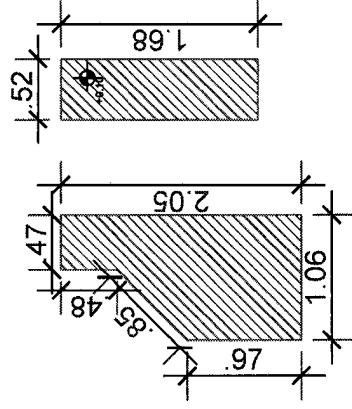
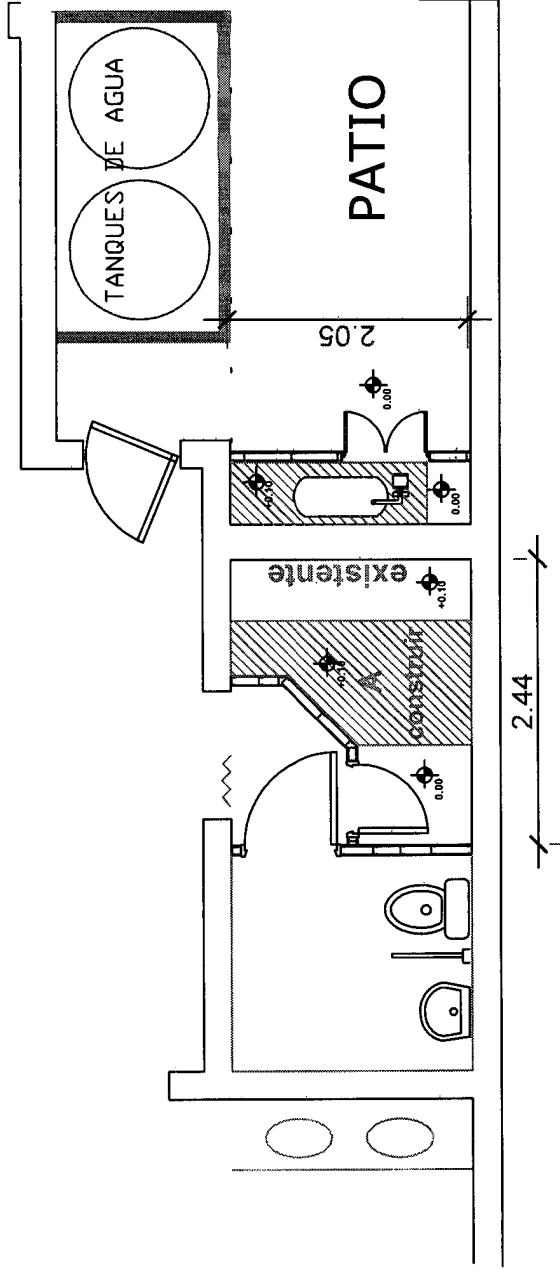
OAD-La Boca
traslado de server

CORTE

2


Dra. Rocio Gutiérrez
Jefe del Dpto. de Compras y Contrataciones
Ministerio Público Tutelar - C.A.B.A.

ANEXO 4



DETALLE DE CONTRAPISO
altura 10 cm

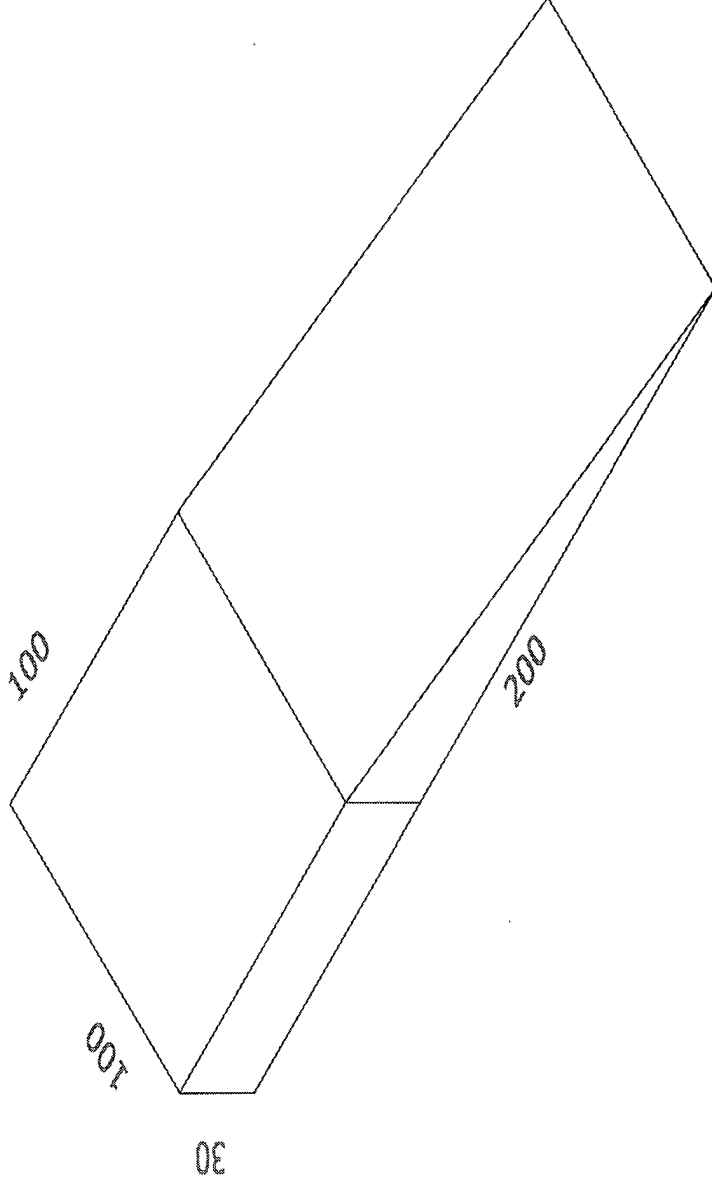
OAD-La Boca
traslado de server

MINISTERIO PUBLICO TUTELAR
CABA

3

[Signature]
Dra. Rocio Gutiérrez
Jefe del Dpto. de Compras y Contrataciones
Ministerio Público Tutelar - C.A.P.A.

ANEXO 4



MINISTERIO PUBLICO TUTELAR
CABA

OAD- Soldati
rampa movil

rampa discapacitados

4

Dra. Rocio Gutierrez
Directora del Dpto. de Compras y Contrataciones
Ministerio Publico Tutelar - C.A.E.A.